

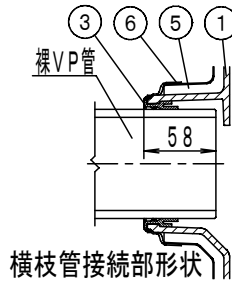
※1 継手下部直管部とモエナインSのゴムリング内面にシール性滑剤を塗って接続して下さい。

モエナインS
有効長 15

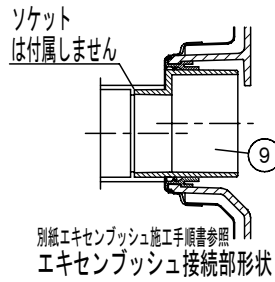
スリブ径呼び200

ピッチ 250

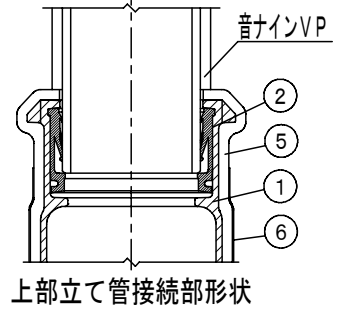
290



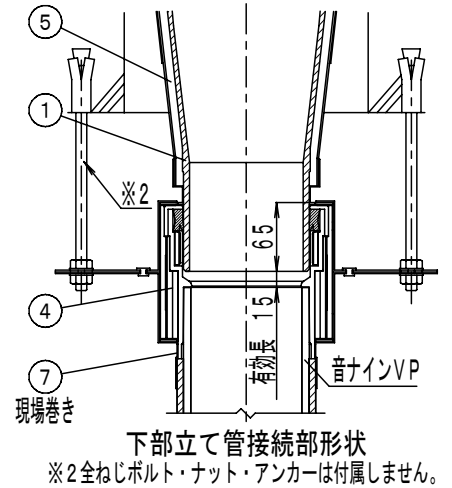
横枝管接続部形状



別紙エキセンブッシュ施工手順書参照
エキセンブッシュ接続部形状



上部立て管接続部形状



下部立て管接続部形状

※2 全ねじボルト・ナット・アンカーは付属しません。

■仕様表

横枝管接続部の寸法	呼び	H	B
	80	65	35
	65	56.5	25
	50	49	25
被覆材 胴部外径	167		
対応スラブ厚	250		
継手本体全高	605		
有効長	540		

■バリエーション表

品番表示例: M. CP60S (E) 100×65-80 (I)

	A - B	A - B	A - B
	80 - 80	65 - 80	50 - 80
	80 - 65	65 - 65	50 - 65
	80 - 50	65 - 50	50 - 50

■部品表

No.	部品名	材質	表面処理	No.	部品名	材質	表面処理
1	継手本体	FC 150	エポキシ樹脂コーティング	5	継手被覆材	PET表面材+オレフィン系遮音材+ガラス系吸音材	
2	VGパッキン	EPDM		6	アルミガラスクロステープ	アルミ箔+ガラス繊維	
3	KOパッキン	EPDM	補強金具インサート	7	ジョイントテープ	PEフィルム+ブチルゴム系粘着材	
4	モエナインS (延焼防止材)	SPCC+PVC +熱膨張材	亜鉛めっき	8	貫通部処理テープ	PET不織布+ブチルゴム系粘着材	
				9	エキセンブッシュ (EMB)	PVC-U	保護板 (SUS430)

図種	仕様図	品名	モエナインS排水システム CPジョイント (被覆仕様)	品番	M. CP60S (E) 立て管100 2方向タイプI型	図番	仕継 18-045-00		
株式会社 小島製作所 〒454-0027 名古屋市中川区広川町5丁目1番地 TEL. 052-361-6551 FAX. 052-361-6556 URL. http://www.kojima-core.co.jp				単位	尺度	作図年月日	承認	検図	作図
				mm	1:10	2018.04.13	加古	岩槻	大浦